

TECHNISCHE FOCUS OP DE **GOLIATH** STALMESTSTROOIERS

Technische gids voor de juiste aankoop



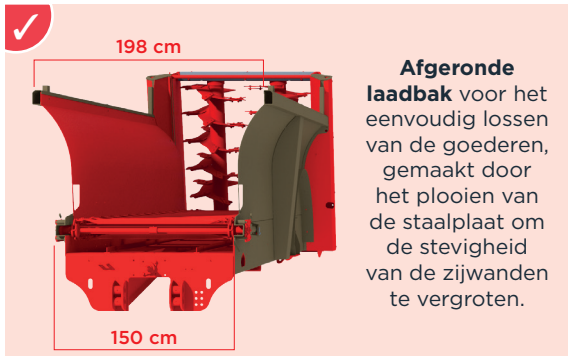
Lebowich

GOLIATH

STALMESTSTROOIERS

VOOR DE MEEST VEELEISENDE PROFESSIONELEN

Standaard  of optionele uitrusting 



Afgeronde laadbak voor het eenvoudig lossen van de goederen, gemaakt door het plooiën van de staalplaat om de stevigheid van de zijwanden te vergroten.

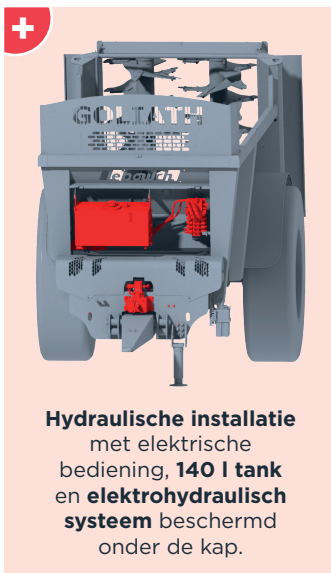


Frontverhoogsel met zelfreinigend rooster.



Bescherming met 2-componentenlak (2K industriële kwaliteit)

(A) Laadbak van ST420 staalplaat met hoge elasticiteitsgrens (dikte: 4 mm).
 (B) Korrelstralen.
 (C) Laag 2K primer direct aangebracht na het stralen + flash-off voor het aanbrengen van de finish.
 (D) Afwerking met 2K verf en een gehamerd effect.



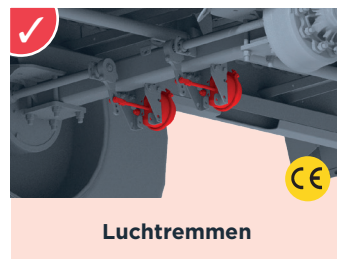
Hydraulische installatie met elektrische bediening, **140 l tank** en **elektrohydraulisch systeem** beschermd onder de kap.



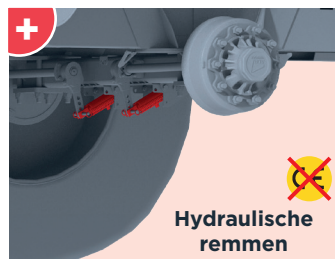
(A) Stalen spatborden
 (B) Documentenbuis met geïndividualiseerd onderdelenboek
 (C) Slangenhouder en groothoekaftakas met nokkenbeveiliging.



Versterkte bodemplaat met stalen slijtstrips



Luchtremmen



Hydraulische remmen



Gecombineerd remsysteem (hydraulische en luchtremmen)



Grote keuze aan banden

- Ø 1 230 tot 2 060 mm
- Breedte: 467 tot 739 mm
- Banden van de grootste merken



En nog veel meer!



Geveerde dissel met hoogteinstelling



Keuze aan trekogen

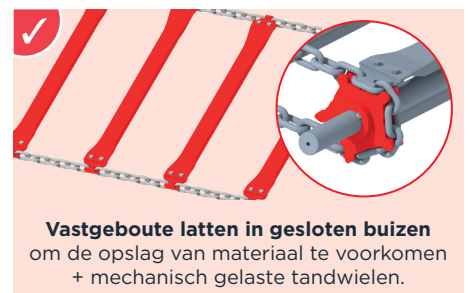
(A) Vastgebout Ø 50 mm (standaard)
 (B) Vastgebout kogelscharnieroog (optie)



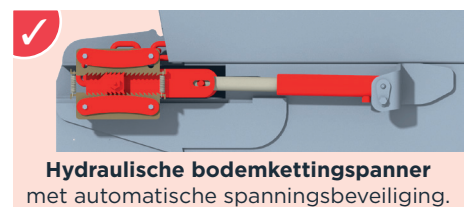
Aandrijflijn Lagere op aandrijflijn met bronzen ringen. Vrijloop op achterste cardankoppeling. Afdichtingsmanchet vooraan en op de strooitafel. Aan de laadbak vastgeboude as.



Aluminium ladder om in de laadbak te kijken + wielblokken



Vastgeboude latten in gesloten buizen om de opslag van materiaal te voorkomen + mechanisch gelaste tandwielen.



Hydraulische bodemkettingspanner met automatische spanningsbeveiliging.



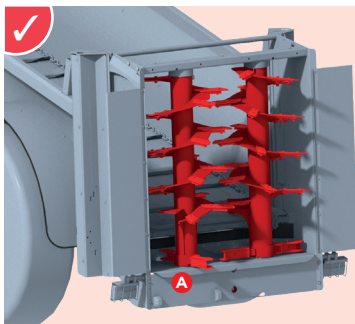
LB 300
bedieningskastje



Professionele aandrijfkastjes
(A) Pomp (100 l/min) (B) Tandwielkast voor de aandrijving van de bodemketting van 5 000 tot 10 000 Nm (C) Balk voor de aandrijving van de strooiwalsen bij 480 omw/min



Keuze uit Ø 16 of RUBIG 20
scheepvaartkettingen



Ø 900 mm strooiwalsen met 10 mm spiralen.

Gecentraliseerde smeerpunten op de strooiwalsen.
Gegalvanieerde keerplaten met scherpe randen om de touwen te snijden.

(A) Slijtring aan de basis van de strooiwalsen.



Opklapbare hamers op slijtring voor een betere verkruiemeling.



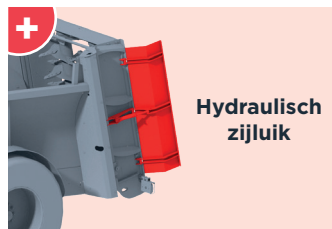
Verwisselbare en omkeerbare messen in HARDOX 450



Standaard omkeerbare messen in Hardox 450.



Hardox 450
lepelmessen.



Hydraulisch zijluik



2-delige kap voor een aanpasbare strooibreedte.



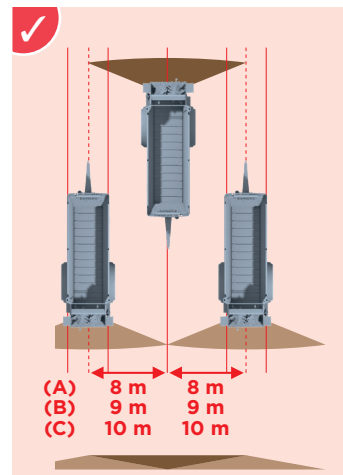
Zwitserse kap voor een betere bescherming op de weg.



Inklapbare deur om de hoogte te beperken.



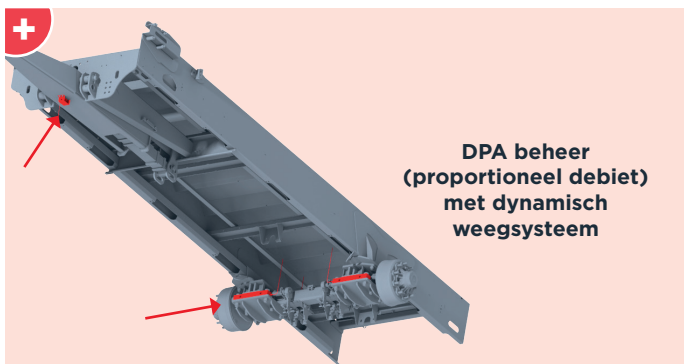
Strooischijven aan de basis van de verticale strooiwalsen, in 2 delen en eenvoudig te verwijderen.



Kruisingsbreedtes (variabel afhankelijk van het gestrooide materiaal)
(A) 8 m (standaard)
(B) 9 m met lepelmessen
(C) 10 m met strooischijven



Afschermkap voor compostbemesting



DPA beheer (proportioneel debiet) met dynamisch weegsysteem



Doseerschuif (standaard voorafuitrusting).



200 mm stalen opzetschotten



DPA (proportioneel debiet): automatische aanpassing van de snelheid van de bodemketting op basis van de deuropening (behalve Ferti 500) en de rijnsnelheid. Bedieningskastje in de trekker te plaatsen.

(A) Vereenvoudigd DPA (Ferti 500 bedieningskastje)
(B) Precies DPA (Ferti 4000 bedieningskastje)



Digitale werkteller



Handmatig intrekbare LED verlichting



Zijlichten



(A) Breedtelichten
(B) In de breedte verstelbaar bord met strepen

GOLIATH STALMESTSTROOIERS

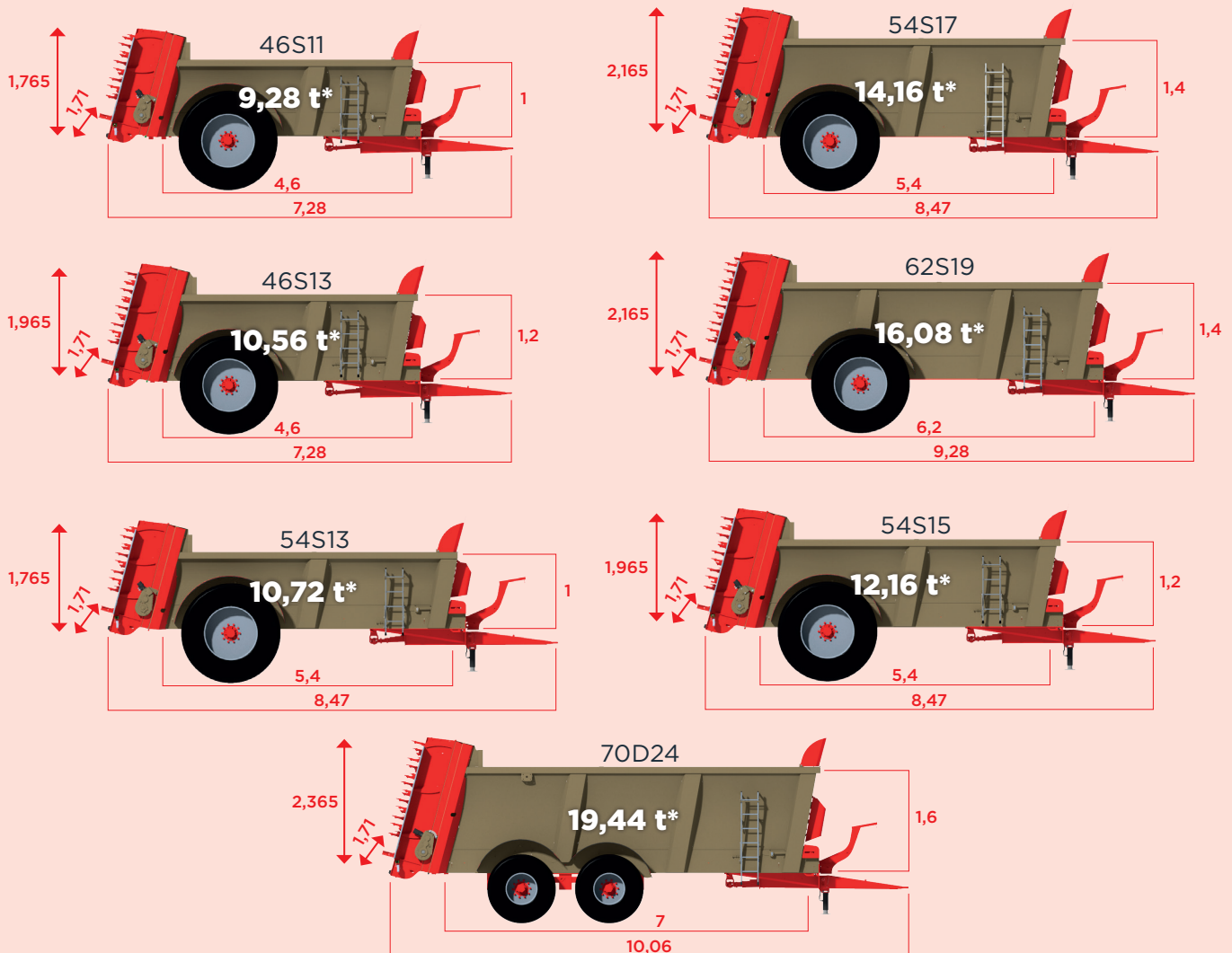
ALLE MODELLEN

GOLIATH

evolution

- ✓ Enkel- of dubbelasser, van 10,7 tot 24,3 m³
- ✓ Ontworpen voor een lange levensduur en om de zwaarste werkomstandigheden te doorstaan

De onderstaande afmetingen zijn in meters (m).



*Inhoud van stalmest met een dichtheid van 0,8 t/m³.

De namen van de modellen begrijpen:

- De eerste 2 cijfers komen overeen met de lengte van de laadbak tot de deur (in dm).
 - De letter geeft het aantal assen aan: S = enkele as, D = twee assen.
 - De laatste 2 cijfers geven het volume stalmest aan (in m³ zonder opzetschotten).
- Voorbeeld: het model 46S11 komt overeen met een strooier met een laadbak van 4,6 m lang tot aan de deur, één as en een volume van ca. 11 m³ zonder opzetschotten.

leboulch

JLB leboulch

Route de Guernanville, 27330 La Vieille-Lyre (Frankrijk)

Tel.: +33 2 32 30 67 47

E-mail: info@leboulch.com

www.leboulch.com

